



TGB1N-80 (H) 小型断路器

使用说明书

浙江天正电气股份有限公司  
ZHEJIANG TENGEN ELECTRIC CO.,LTD.

### ★安全告知

- 1、本产品必须由具有专业资格的人员进行配线安装、维护和保养；
- 2、严禁用湿手操作产品；
- 3、产品安装时，严禁带电操作；
- 4、使用中，严禁触摸带电部位；
- 5、维护和保养时，必须确保产品不带电；
- 6、严禁用火线（相线）对地短路或零线（中性线）碰接的办法来测试产品；
- 7、请严格按说明书要求使用产品。

### ★注意事项

- 1、产品的各项特性在出厂时已整定，使用中不能自行拆装或随意调节；
- 2、产品在开箱时如有破损、异响等，应立即停止使用并联系供应商；
- 3、安装前应检查标牌、标识的基本参数是否符合工作要求；
- 4、为防止相间短路，应对接线端裸露的导线或铜母线进行绝缘处理；
- 5、产品报废时，请做好废弃物处理，感谢您的合作。

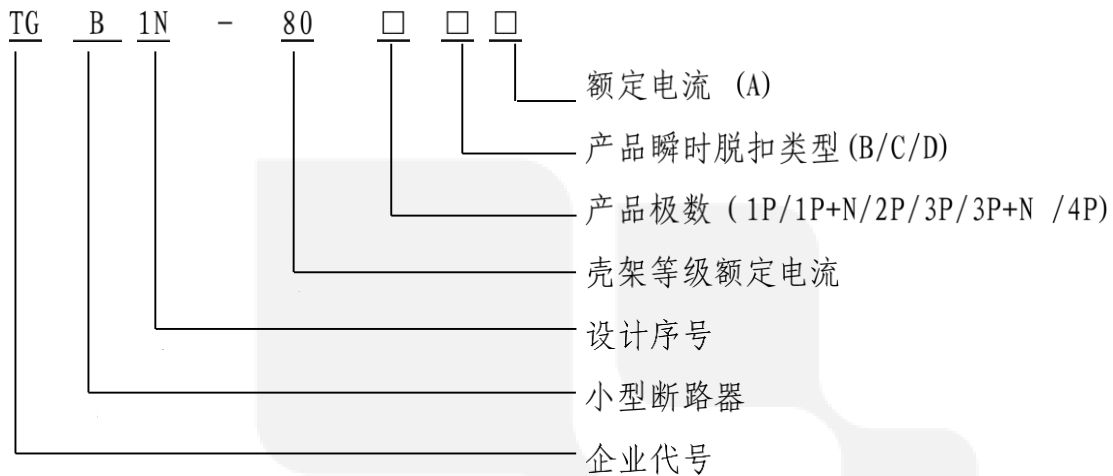
## 1 用途

TGB1N-80(H) 小型断路器（以下简称断路器）主要适用于交流 50/60Hz，额定电压 230V/400V，额定电流至 63A 的家用及类似场所的电力线路设施和电气设备进行过载和短路保护之用，亦可用于不频繁的通断操作。尤其适用于工业和商业的照明配电系统。

产品符合 IEC 60898-1、GB/T 10963.1 标准。

## 2 型号定义和分类

### (1) 型号定义



### (2) 分类

- a 按额定电流分：63A、80A；
- b 按极数分：见表 1，共 6 种；
- c 按瞬时脱扣类型分：见表 1，共 3 种。

## 3 正常的工作、安装和贮存条件

### (1) 正常的工作条件

- a 周围空气温度：温度上限不超过+40℃，下限不低于-5℃，24 h 平均温度不高于 35℃；（超出标准工作温度下，请咨询厂家进行选用）
- b 海拔高度：安装地点的海拔不超过 2 000 m；
- c 大气条件：大气是清洁的（无爆炸危险的介质，且介质中无足以腐蚀金属和破坏绝缘的气体与尘埃）；大气的相对湿度在周围空气温度+40℃时不超过 50%，在较低的温度下，可以有较高的相对湿度（如温度为+20℃时，相对湿度不超过 90%）；对因温度变化产生在产品表面的凝露，应注意采取适当的措施。

### (2) 正常的安装条件（外形及安装尺寸见附图 2）

- a 安装类别：II 类、III 类；
- b 安装环境污染等级：2 级；

- c 防护等级: IP20;
- d 安装在 TH35-7.5 (1.0) 标准导轨上(见图 1);
- e 安装处应无显著的冲击振动, 无雨雪侵袭。

(3) 正常的贮存条件

- a 贮存温度: 温度上限不超过+70℃, 下限不低于-40℃;
- b 贮存湿度: 在+25℃时, 相对湿度不超过 95%。

#### 4 主要技术参数

- (1) 主要性能指标见表 1;
- (2) 脱扣特性见表 2;

表 1

额定电流 (In)	极数	瞬时脱扣类型	额定电压 (Ue)	额定短路分断能力 (Icn)
63A、80A	1P	B 型、C 型、D 型	AC230V	TGB1N-80: 仅 2P AC230V 10000A, 其 余 6000A
	1P+N			
	2P		AC230V/400V	
	3P			
	3P+N		AC400V	TGB1N-80H: 10000A
	4P			

表 2

瞬时脱扣类型	试验电流	起始状态	脱扣或不脱扣极限时间	预期结果	备注
B 型 C 型 D 型	1.13In	冷态	$t \leq 1h$	不脱扣	电流在 5s 内 稳定地上升至 规定值
	1.45In	紧接着 1.13In 试验	$t < 1h$	脱扣	
	2.55In	冷态	1s < t < 60s (对 In ≤ 32A) 1s < t < 120s (对 In > 32A)	脱扣	
B 型	3In	冷态	$t \leq 0.1s$	不脱扣	闭合辅助开关 接通电流
	5In	冷态	$t < 0.1s$	脱扣	
C 型	5In	冷态	$t \leq 0.1s$	不脱扣	闭合辅助开关 接通电流
	10In	冷态	$t < 0.1s$	脱扣	
D 型	10In	冷态	$t \leq 0.1s$	不脱扣	闭合辅助开关 接通电流
	14In	冷态	$t < 0.1s$	脱扣	

注: “冷态”指在基准温度+30℃下, 试验前不带负载

## 5 断路器的安装和使用

(1) 断路器采用 TH35-7.5 (1.0) 型标准导轨进行安装

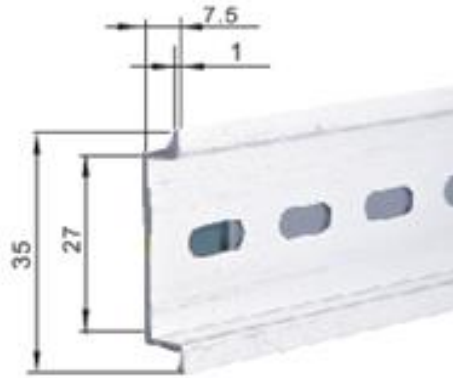


图1 TH35-7.5 (1.0) 型标准导轨

(2) 外形及安装尺寸图

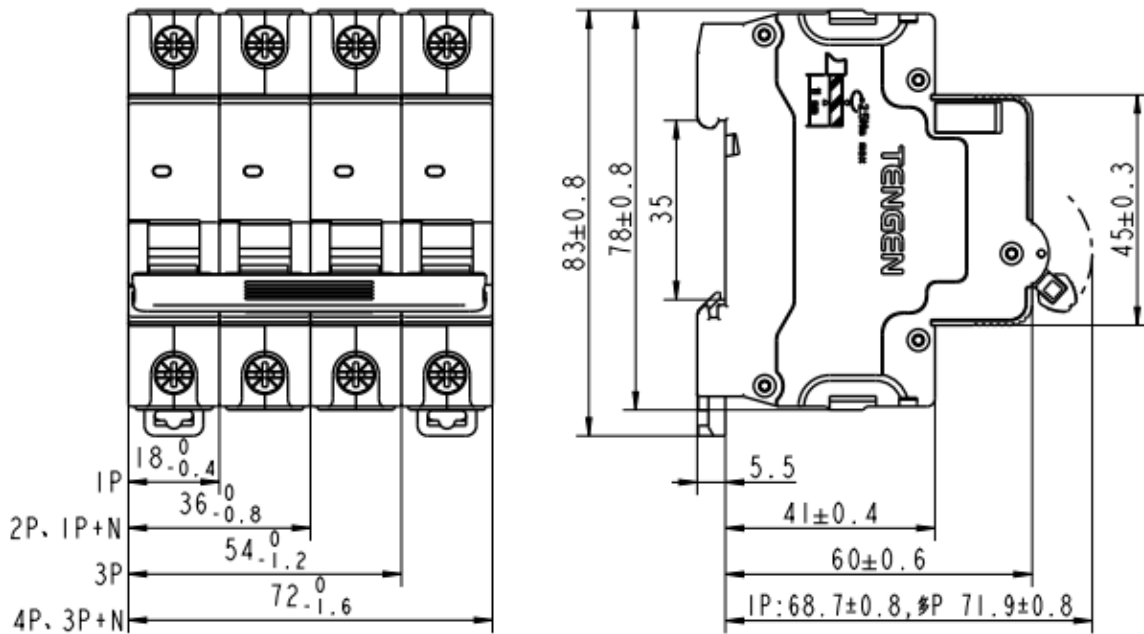


图2 外形及安装尺寸图

(3) 断路器应垂直安装，手柄处于“0/OFF”时触头为断开状态，当手柄向上运动时，触头向闭合方向运动；

(4) 与断路器额定电流匹配的连接用铜导线标称截面积见表 3

表 3

额定电流 (A)	63	80
导线截面积 (mm <sup>2</sup> )	16	25

(5) 安装时，请用 3N·m 的扭矩接紧铜导线，同时在安装完成后，采用晃动导线的形式检验铜导线是否接牢，如没有接牢，请重新用 3N·m 的扭矩接紧铜导线。

(6) 产品接线示意图

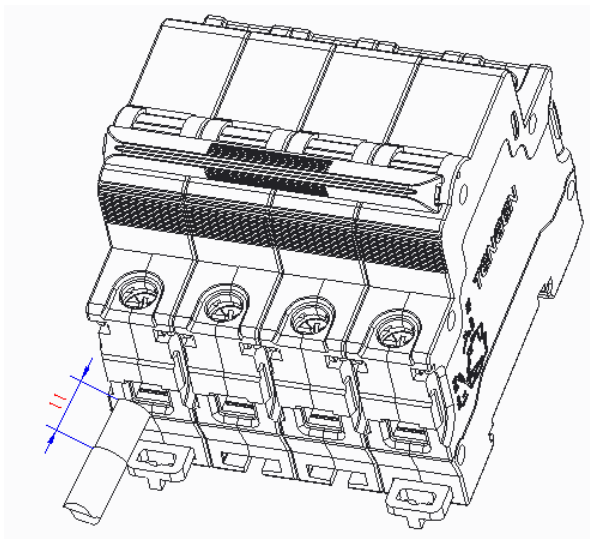


图3 接线示意图

## 6 常见故障及排除

表 4

常见故障	原因分析	排除方法
不能合闸	负载端短路	排除短路
	操作机构故障	更换新产品
	断路器的额定电流与负载电流不匹配	更换与负载电流相匹配的断路器
温度偏高	铜导线没有接紧	拧接线螺钉，接紧导线
	选用的铜导线截面积偏小	更换适当的铜导线
短路时未分闸	选用断路器的瞬时倍数与负载工作条件不匹配	更换合适的断路器
不通电	导线剥线太短压皮	按产品接线示意图重新剥线
	导线没有接紧或出现松动	拧接线螺钉，接紧导线

## 7 订货须知

订货时须标明下列各点：

- (1) 产品名称，如 TGB1N-80 小型断路器；
- (2) 产品极数，如 1P；
- (3) 产品瞬时脱扣类型，如 C 型；
- (4) 产品额定电流，如 80A；
- (5) 产品数量，如 100 台
- (6) 订货举例：TGB1N-80 1P C80, 100 台。

**TENGEN**  **天正电气**

**产品合格证**

名称:           小型断路器          

型号:           TGB1N-80            
          TGB1N-80H          

本产品执行GB/T 10963.1  
标准, 经检验合格, 准予出厂。

检验员:           检06          

检验日期:           见产品或包装          

**浙江天正电气股份有限公司**

# 浙江天正电气股份有限公司

生产厂址：具体见盒贴生产日期最后两位代码

浙江乐清市柳市镇柳乐路 322 号（代码 LS）

浙江乐清市柳市镇后街工业区（代码 HJ）

浙江乐清市经济开发区中心大道 288 号（代码 YP）

网址：[www.tengen.com](http://www.tengen.com)

电话：400-866-0006 传真：0577-62786176

版本号：2022 年 09 月第一版